

Tehokkaat ja kestävät VM TAKALANAT



PARHAAT OMINAISUUDET maansiirto-, tasaus- ja lumitöihin

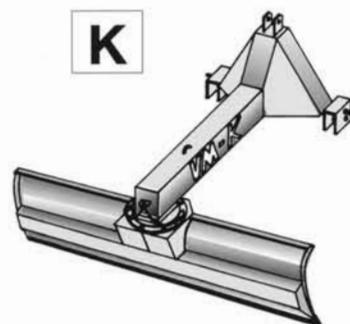
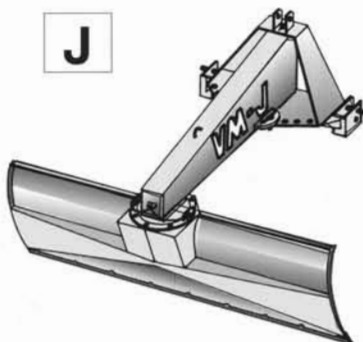
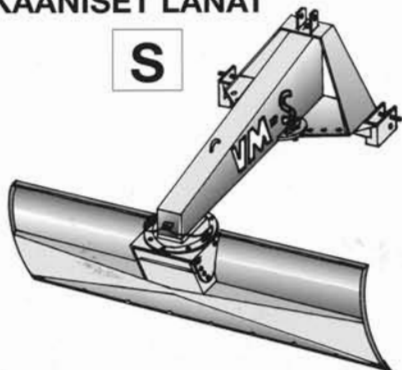


- * **Vahva kestävä rakenne**
Painot 300 - 1000 kg
- * **Tehokkaat ominaisuudet**
Korkea ja oikein muotoiltu terälevy tehostaa maansiirtoa ja lumen aurausta
Riittävä paino ja oikea terän leikkuukulma takaavat tasaisen työtäljen
- * **Tarkat säädöt**
Hydraulisena ja mekaanisena
- * **Monipuoliset lisävarusteet**
Tukipyörät, sivulevyt, kaksoisvaroventtiili

Uusi korkeampi ja tehokkaampi terälevy
Vahvempi runko ja korkeampi nostokorkeus

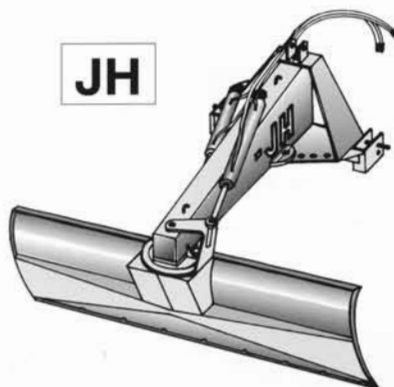
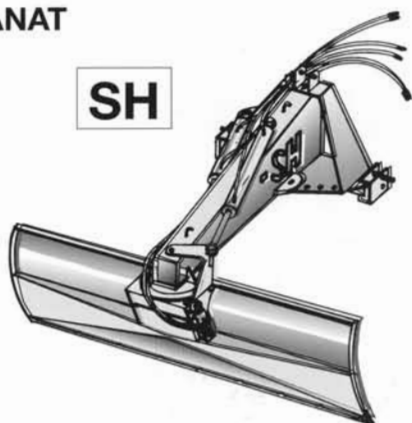
VM TAKALANAT

MEKAANISET LANAT



MALLI	TYÖLEVEYS mm	TERÄNKORK. mm	PAINO kg	TERÄN- SÄÄTÖ	RUNGON- SÄÄTÖ	OTTAVUUS- SÄÄTÖ	SÄÄDÖT
VM 220 K	2200	600	300	M	—	—	
VM 250 J	2500	730	520	M	M	—	
300 J	3000	730	610	M	M	—	
VM 250 S	2500	730	560	M	M	M	
300 S	3000	730	650	M	M	M	

HYDRAULISET LANAT



MALLI	TYÖLEVEYS mm	TERÄNKORK. mm	PAINO kg	TERÄN- SÄÄTÖ	RUNGON- SÄÄTÖ	OTTAVUUS- SÄÄTÖ	SÄÄDÖT
250 JH1	2500	730	600	H	M	—	
250 JH2	2500	730	640	H	H	—	
300 JH1	3000	730	680	H	M	—	
300 JH2	3000	730	720	H	H	—	
VM 250 SH1	2500	730	630	H	M	M	
250 SH2	2500	730	670	H	H	M	
250 SH3	2500	730	710	H	H	H	
300 SH1	3000	730	720	H	M	M	
300 SH2	3000	730	760	H	H	M	
300 SH3	3000	730	800	H	H	H	
350 JH2	3500	750	945	H	H	—	
380 JH2	3800	750	1000	H	H	—	

OIKEUDET MUUTOKSIIN PIDÄTETÄÄN

M = mekaaninen H = hydraulinen

VM VIESKAN METALLI

85200 ALAVIESKA puh. 08 430 9300, faksi 08 430 509
www.vieskanmetalli.com

Myynti:

AGRI MARKET